



SBM 800

Presentamos un sistema completo para la perforación de chimeneas de hasta 20 pies (6 m) de diámetro y 3,250 pies (1,000 m) de longitud.

El sistema incluye una Oruga Transportadora incorporada, una Unidad de Potencia Electro-hidráulica con controles integrales, una Estación de Control a distancia y herramientas para conectar y desconectar tuberías. (Oruga opcional)

La velocidad variable y torque constante de la unidad hidráulica permiten ajustar la velocidad de rotación para adecuarse exactamente a las condiciones del terreno de perforación.



Especificaciones Técnicas

CAPACIDADES		NOMINAL	MÁXIMO
Rango de Capacidades (*)	Longitud	3,250 pies / 1,000 m	1,700 pies / 520 m
	Diámetro	10 pies / 3 m	20 pies / 6 m
Potencia Total Instalada		400 hp / 300 kW	
Empuje de Escariado (**)		1'140,000 lbf / 5,000 kN	
Torque Máximo		280,000 lbf-pies / 380 kN-m	
Ajuste del Ángulo de Perforación Lateral		45° - 90°	

PESO Y DIMENSIONES	
Ancho de la Máquina	7 pies 7 pulg. / 2,300 mm
Altura Extendida de la Máquina	15 pies 2 pulg. / 4,620 mm
Altura Retraída de la Máquina	12 pies 6 pulg. / 3,810 mm
Profundidad de la Máquina	7 pies 4 pulg. / 2,240 mm
Peso (***)	48,000 libras / 21,800 kg
Tubería	10 pulg. x 5 pies 254 mm x 1.5 m 11 1/4 pulg. x 5 pies 286 mm x 1.5 m 12 7/8 pulg. x 5 pies 327 mm x 1.5 m
Altura requerida en la Galería	18 pies 10 1/4 pulg / 5,747 mm

(*) Altas capacidades son posibles en ciertas condiciones de roca.

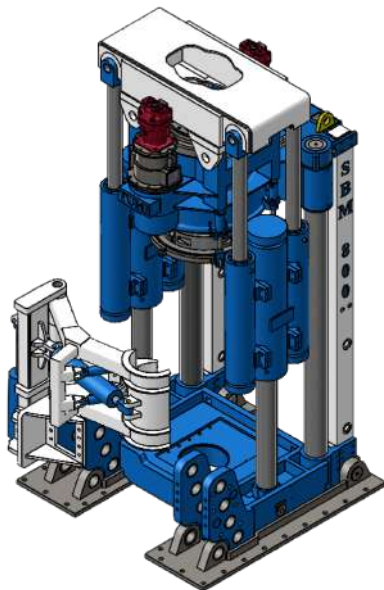
(**) A 5,000 psi (35 Mpa)

(***) Incluye el peso del Brazo Posicionador de Tuberías.

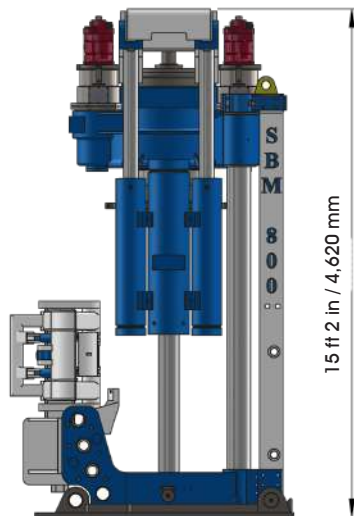
Transportador opcional: Crawler (Oruga autónoma) o Sled.

Nota: Especificaciones pueden cambiar sin aviso.

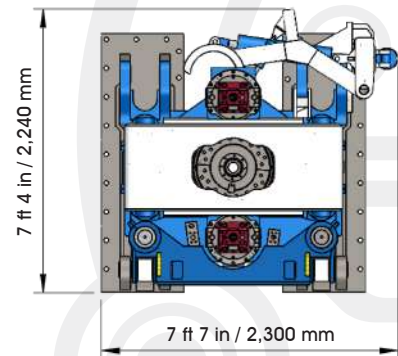
Vistas Generales



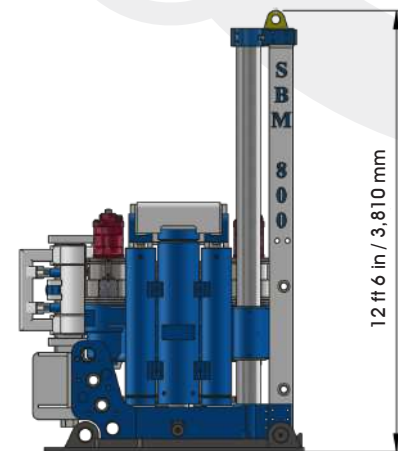
Vista Isométrica



Máquina extendida



Vista Superior



Máquina retraída